

Link do produktu: <https://astoralarm.pl/el-600sl2-zwora-elektromagnetyczna-280kg-z-sygnalizacja-p-3459.html>

## EL-600SL2 Zwora elektromagnetyczna 280kg z sygnalizacją

Cena brutto	<b>321,03 zł</b>
Cena netto	<b>261,00 zł</b>
Kod producenta	<b>EL-600SL2</b>

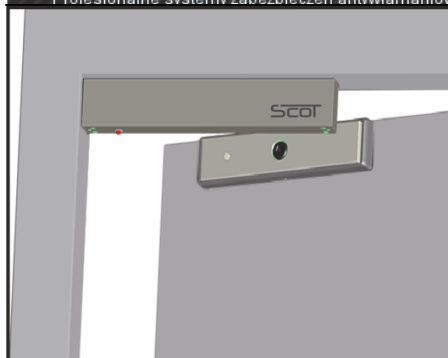
### Opis produktu

EL-600SL2 Zwora elektromagnetyczna 280kg z sygnalizacją

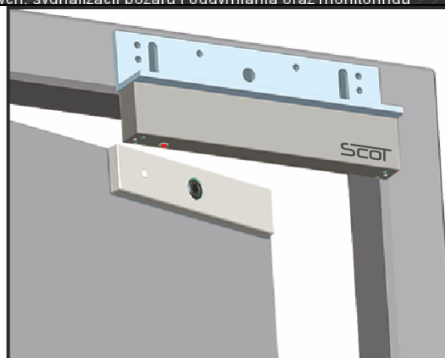
- Przeznaczenie: montaż wewnętrzny
- Napięcie zasilania: 12V DC / 24V DC
- Pobór prądu: 480mA (12V DC) / 240mA (24V DC)
- Sygnalizacja: tak (styk NO/NC), czujnik hallotronowy
- Dioda informacyjna LED: tak
- Wymiary zwory (szer. x wys. x gł.): 250 x 49 x 28 mm
- Wymiary płytki (szer. x wys. x gł.): 180 x 39 x 13 mm

Wymiary i montaż uchwyty EL-600SL2

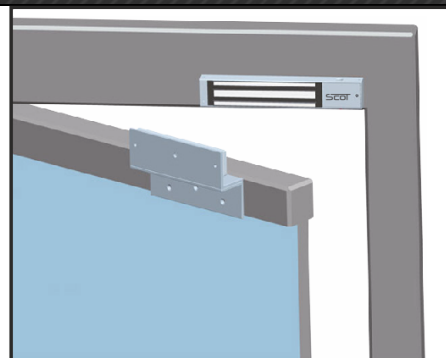




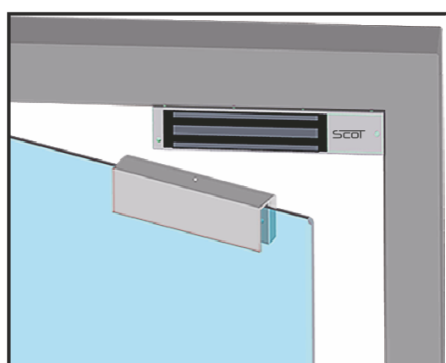
Montaż standardowy  
/ z uchwytem BK-600I2



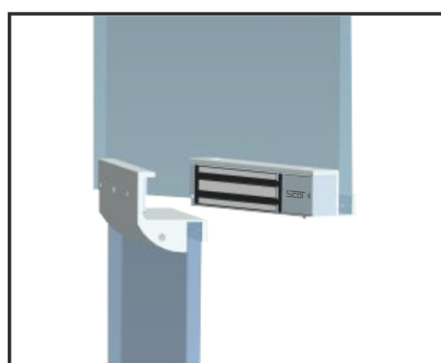
Montaż z uchwytem  
BK-600L2, BK-600LC2



Montaż z uchwytem  
BK-600ZL2, BK-600ZLC2



Montaż  
z uchwytem BK-600UL



Montaż  
z uchwytem BK-600GZ2